



ГОСУДАРСТВЕННЫЙ
АКТ
НА ПРАВО ПОЛЬЗОВАНИЯ
ЗЕМЛЕЙ

А-1 № 451655

Земля в СССР состоит в исключительной собственности государства и предоставляется только в пользование. Действия, в прямой или скрытой форме нарушающие право государственной собственности на землю, запрещаются.

Земля, занимаемая колхозами, закрепляется за ними в бессрочное пользование, то есть навечно.

Землепользователи имеют право и обязаны пользоваться земельными участками в тех целях, для которых они им предоставлены.

Землепользователи обязаны рационально использовать предоставленные им земельные участки, не совершать на своем участке действий, нарушающих интересы соседних землепользователей.

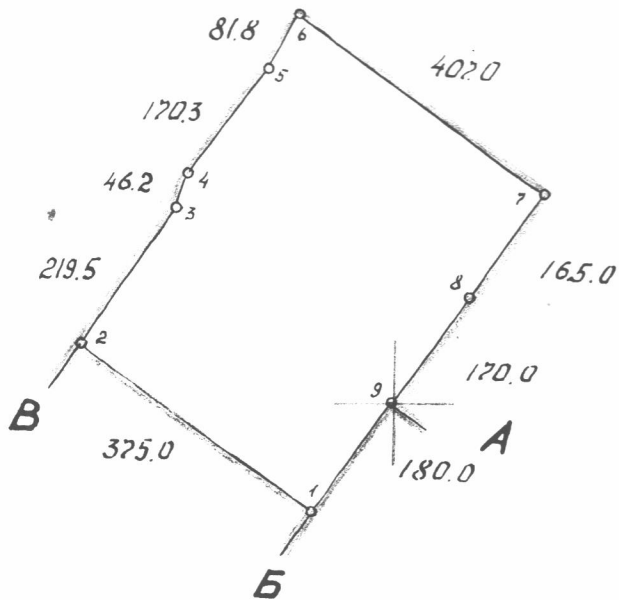
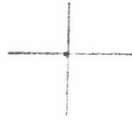
Из Основ земельного законодательства
Союза ССР и союзных республик

Описание смежных границ

от А до Б земли садоводства Колтушской ПМК-6
от Б до В земли Высоковольтной сети „Ленэнерго“
от В до А земли Цриньбского торфопредприятия

А Н

обхода „Выборгский“



Главный (старший) инженер-землеустроитель

[Handwritten signature]

